



"Steam & Control Technologies..."

## BUHAR UYGULAMALARI İÇİN REFLEKS SEVİYE GÖSTERGESİ

### REFLEX LEVEL GAUGE FOR STEAM APPLICATIONS



# RLG 16

## REFLEKS SEVİYE GÖSTERGESİ REFLEX LEVEL GAUGES

Refleks seviye göstergeleri, kazan ve tanklardaki sıvı seviyesini belirtmek için kullanılır.

Sıvı seviyesi, reflex cam yardımıyla direkt görülebilir.

Buhar uygulamaları için, sıvı dolu alan siyah, buhar dolu alan parlak görünür.

*Reflex level gauges are used to indicate the level of liquids in boilers and vessels. The liquid level can be viewed directly through a Reflex glass.*

*For steam applications, the liquid filled space appears black and the vapour filled space appears bright*

### RLG 16 - REFLEKS SEVİYE GÖSTERGESİ RLG 16 - REFLEX LEVEL GAUGES

- Seviyenin direkt görülmesi,  
*Direct indication of the level,*
- Buhar uygulamaları için,  
*Suitable for steam applications,*
- Montaj sırasında görüş alanı çevrilebilir,  
*View can be turned during installation,*



#### Teknik Bilgiler

|                               |                                |
|-------------------------------|--------------------------------|
| <b>Nominal Basınç</b>         | : PN 16                        |
| <b>Max. Çalışma Sıcaklığı</b> | : 200 °C                       |
| <b>Max. Çalışma Basıncı</b>   | : 12 bar                       |
| <b>Bağlantı</b>               | : DN 20, PN 16-40, Flanşlı     |
| <b>Boy</b>                    | : 310 mm ile 2.590 mm arası    |
| <b>MALZEME</b>                |                                |
| Muhafaza                      | : Karbon çeliği                |
| Gösterge Vana Gövdesi         | : Sfero döküm                  |
| Cocks Trim                    | : AISI 304                     |
| Non-wetted Parts              | : Galvaniz kaplı karbon çeliği |
| Conta                         | : Grafit (Standart)            |
| Cam                           | : Reflex - Borosilicate cam    |
| Kol                           | : Plastik kaplı kol            |

#### Technical Data

|                                   |                                      |
|-----------------------------------|--------------------------------------|
| <b>Nominal Pressure</b>           | : PN 16                              |
| <b>Max. Operating Temperature</b> | : 200 °C                             |
| <b>Max. Operating Pressure</b>    | : 12 bar                             |
| <b>Connection</b>                 | : DN 20, PN 16-40, Flanged           |
| <b>Length</b>                     | : 310 mm to 2.590 mm                 |
| <b>MATERIALS</b>                  |                                      |
| Cover                             | : Carbon steel                       |
| Gauge body & Cocks body           | : Ductile Iron                       |
| Cocks Trim                        | : AISI 304                           |
| Non-wetted Parts                  | : Carbon steel galvanized            |
| Gaskets                           | : Graphite (Standart)                |
| Glasses                           | : Reflex - Borosilicate glass        |
| Handling                          | : Lever operated with plastic handle |

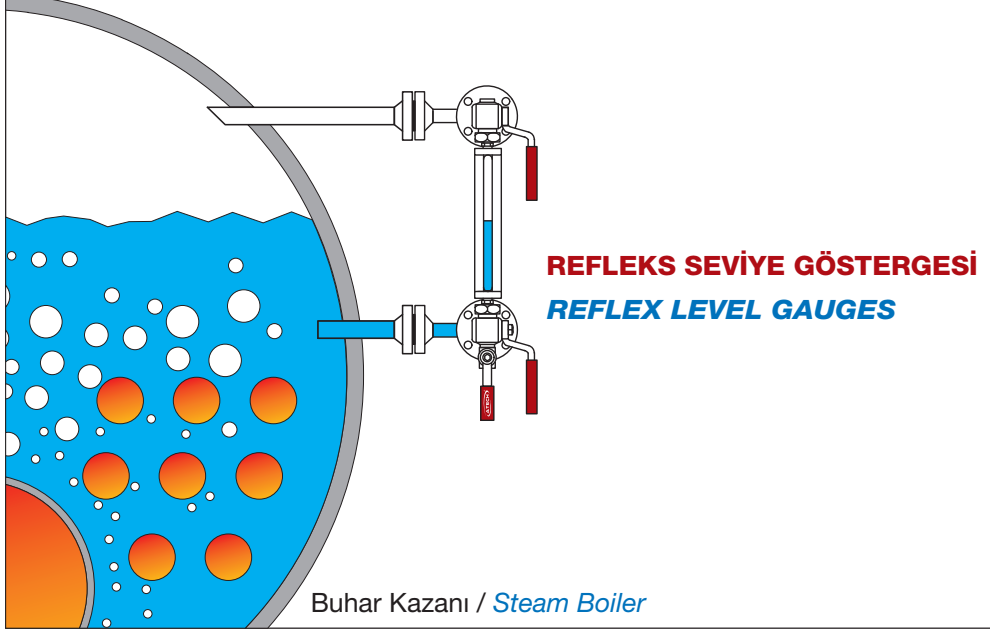
RLG 16

**REFLEKS SEVİYE GÖSTERGESİ**  
**REFLEX LEVEL GAUGES**



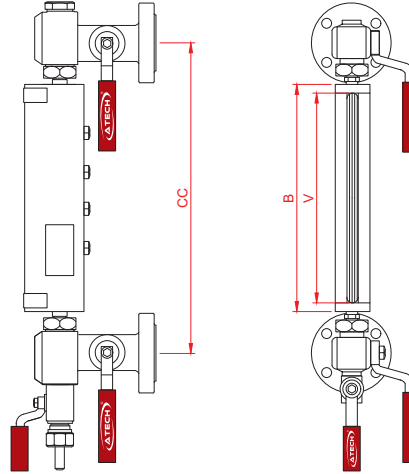
"Steam & Control Technologies..."

**Uygulama / Applications**



**Ölçüler / Dimensions**

**RLG 16 Refleks Seviye Göstergesi**  
**RLG 16 Reflex Level Gauges**



| Boyut<br>Size | Flanşlar Arası<br>Mesafe<br>Distance between<br>connections<br>CC | Gövde Uzunluğu<br>Body Length<br>B | Gözetleme<br>Mesafesi<br>Visible Length<br>V | Ağırlık<br>Weights<br>G |
|---------------|---|------------------------------------|--|-------------------------|
| IV            | 310 mm  | 205 mm                             | 168 mm                                       | 6,0 kg                  |
| V             | 340 mm  | 235 mm                             | 198 mm                                       | 7,5 kg                  |
| VI            | 370 mm  | 265 mm                             | 228 mm                                       | 7,9 kg                  |
| VII           | 400 mm  | 295 mm                             | 258 mm                                       | 8,8 kg                  |
| VIII          | 440 mm  | 335 mm                             | 298 mm                                       | 9,5 kg                  |
| 2xIV          | 515 mm  | 410 mm                             | 373 mm                                       | 11,0 kg                 |
| 2xV           | 575 mm  | 470 mm                             | 433 mm                                       | 12,0 kg                 |
| 2xVI          | 635 mm  | 530 mm                             | 493 mm                                       | 13,0 kg                 |

Özellikler ve tasarım haber vermeksizin değiştirilebilir. / Specifications and design can be subject to change without notice.

**Uygulama Alanları**

- Buhar Kazanları
- Degazörler
- Kimya Sanayi
- Depolar
- Yakıt Tankları

**Applications**

- Steam Boilers
- Dearators
- Chemical Industry
- Vessels
- Fuel containers

## Buhar Kazan Dairesi ve Buhar Prosesleri için Güvenli ve Verimli Teknolojik Çözümler Technological Solutions for Safe and Effective Steam Boiler Room and Steam Plants

### **BUHAR VE KONDENS TEKNOLOJİLERİ / STEAM & CONDENSATE TECHNOLOGIES**

- ▣ Buhar Kazanlarında Seviye Kontrol / Level Control for Steam Boilers
- ▣ Buhar Kazanlarında Otomatik Blöf / Automated Blowdown Control for Steam Boilers
- ▣ Seviye Göstergeleri / Level Gauges
- ▣ Buhar Separatörü / Steam Separator
- ▣ Kondens Pompası Sistemi / Condensate Pump System
- ▣ Flaş Buhar Tank Sistemi / Flash Steam Recovery System
- ▣ Degazör Sistemi / Deaerator System
- ▣ Kapalı Kondens Sistemi / Closed Condensate Recovery System
- ▣ Blöf Tankı / Blowdown Vessel
- ▣ Termokompresör Geri Kazanım Sistemi / Thermocompressor Recovery System
- ▣ Kondenstoplar / Steam Traps
- ▣ Vakum Kırıcı ve Hava Atıcı / Vacuum Breaker & Air Vent
- ▣ Emniyet Vanası / Safety Valve
- ▣ Basınç Düşürücü Vana / Pressure Reducing Valve
- ▣ Paket Isı Eşanjörü Sistemi / Package Heat Exchanger Systems